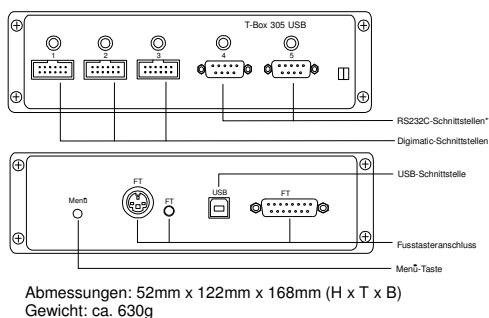


# T-Box 305 USB



- USB-Tastaturinterface mit verschiedenen Eingängen
- Stromversorgung über die USB-Schnittstelle
- Keine Treiberdatei für die USB-Schnittstelle erforderlich
- Das USB-Interface gibt sich als Tastatur zu erkennen
- Abschlusszeichen wie Enter oder Tab usw. können am USB-Interface eingestellt werden und werden automatisch mitgesendet
- Weitere Einstellungen wie Sprache, Trennzeichen, Messmittel und **Timer**
- Messdaten werden direkt z.B. nach EXCEL oder andere Textverarbeitungsprogramme bzw. Statistikprogramme übertragen
- Fußtasteranschluss, Data-Taste am Messmittel/Kabel für Datenübertragung oder per **Timer**
- **RS232C-Eingang\*\* für über 60 Messmittel**
- Kaskadierbar (Serie 30x USB), somit ist der Messplatz erweiterbar

z.B. T-Box 305 USB



**T-Box 305 USB** **526,- Euro\***

3x Digimatic Eingang; 2x RS232C Eingang\*\*  
incl. USB-Kabel

**T-Box 302 USB**

\* Der Preis versteht sich zuzüglich der gesetzlichen MwSt., sowie Fracht/Verpackung (Inland 8 Euro, EU-Ausland 25 Euro) gültig ab 01.04.2017 bis 31.03.2018

\*\* Steckerbelegung wie an einer PC-Schnittstelle (COM). Z.Zt. für diverse OptoRS232 und RS232-Messmittel. Es können die Originalkabel (Kabel bidirektional notwendig) des Herstellers verwendet werden.

**BOBE** Industrie-Elektronik  
Sylbacher Str. 3  
D-32791 Lage/Lippe

Tel.: 05232/95108-0  
Fax: 05232/64494

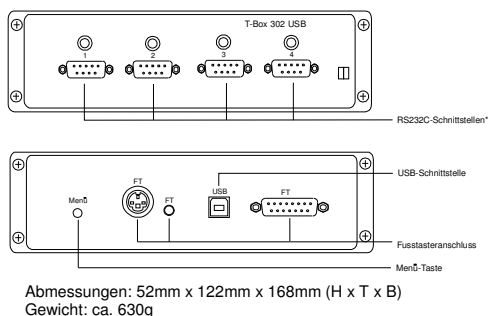
eMail: info@bobe-i-e.de  
Homepage: www.bobe-i-e.de

# T-Box 302 USB



- USB-Tastaturinterface mit 4x RS232C Eingängen\*\*
- Stromversorgung über die USB-Schnittstelle
- Keine Treiberdatei für die USB-Schnittstelle erforderlich
- Das USB-Interface gibt sich als Tastatur zu erkennen
- Abschlusszeichen wie Enter oder Tab usw. können am USB-Interface eingestellt werden und werden automatisch mitgesendet
- Weitere Einstellungen wie Sprache, Trennzeichen, Messmittel und **Timer**
- Messdaten werden direkt z.B. nach EXCEL oder andere Textverarbeitungsprogramme bzw. Statistikprogramme übertragen
- Fußtasteranschluss, Data-Taste am Messmittel/Kabel für Datenübertragung oder per **Timer**
- **RS232C-Eingang\*\* für über 60 Messmittel**
- Kaskadierbar (Serie 30x USB), somit ist der Messplatz erweiterbar

z.B. T-Box 302 USB



## T-Box 302 USB

4x RS232C Eingang\*\*  
incl. USB-Kabel

**526,- Euro\***

**T-Box 305 USB**

\* Der Preis versteht sich zuzüglich der gesetzlichen MwSt., sowie Fracht/Verpackung (Inland 8 Euro, EU-Ausland 25 Euro) gültig ab 01.04.2017 bis 31.03.2018

\*\* Steckerbelegung wie an einer PC-Schnittstelle (COM). Z.Zt. für diverse OptoRS232 und RS232-Messmittel. Es können die Originalkabel (Kabel bidirektional notwendig) des Herstellers verwendet werden.

**BOBE** Industrie-Elektronik  
Sylbacher Str. 3  
D-32791 Lage/Lippe

Tel.: 05232/95108-0  
Fax: 05232/64494

eMail: info@bobe-i-e.de  
Homepage: www.bobe-i-e.de